

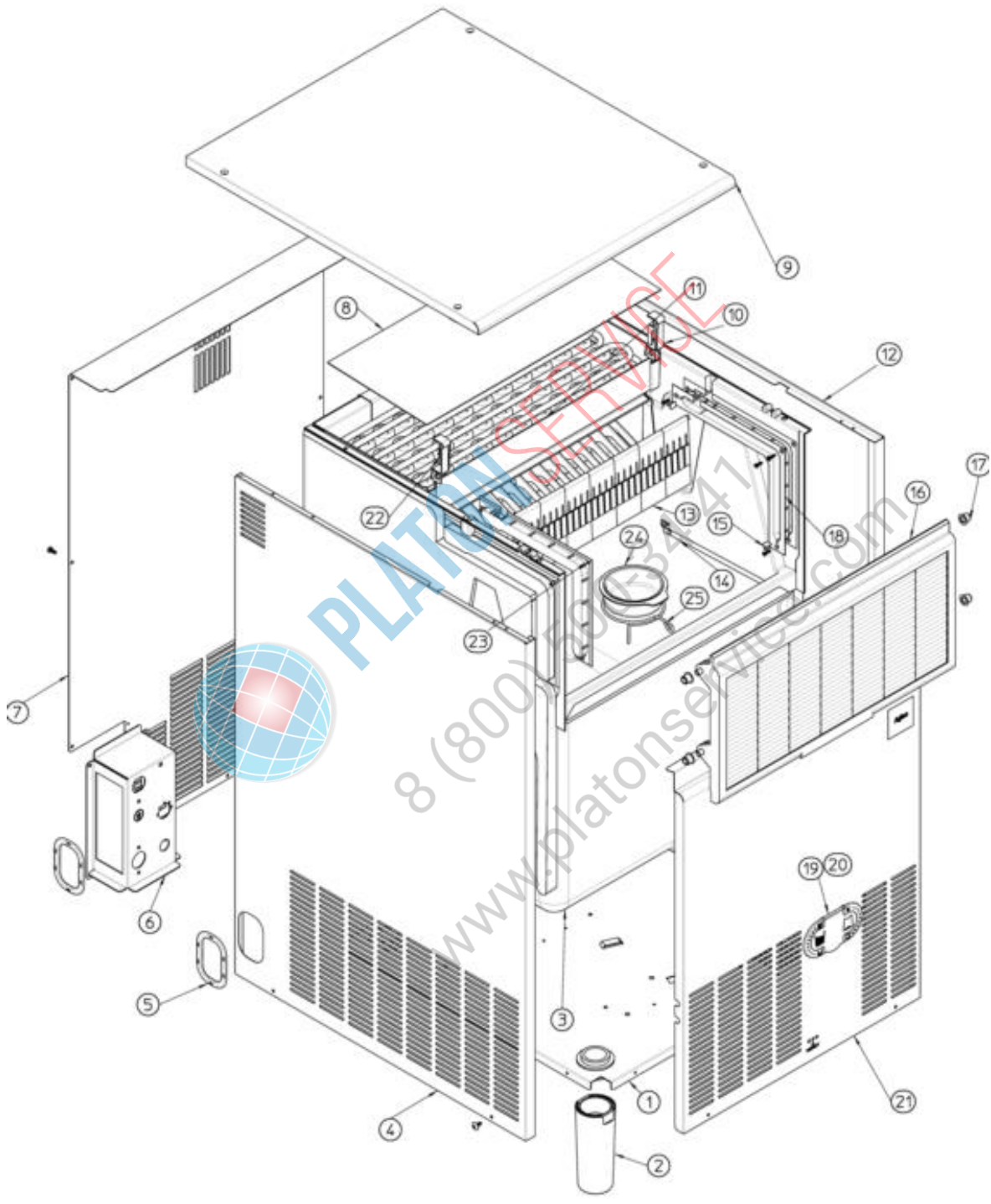
- 1 MACHINE GEHAUSE
- 2 GEFRIERSYSTEM LUFTGEKÜHLT
- 3 GEFRIERSYSTEM WASSERGEKÜHLT
- 4 WASSER SYSTEM
- 5 SCHALTSCHRANK



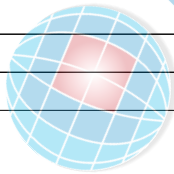
PLATON SERVICE

8 (800) 500-34-41

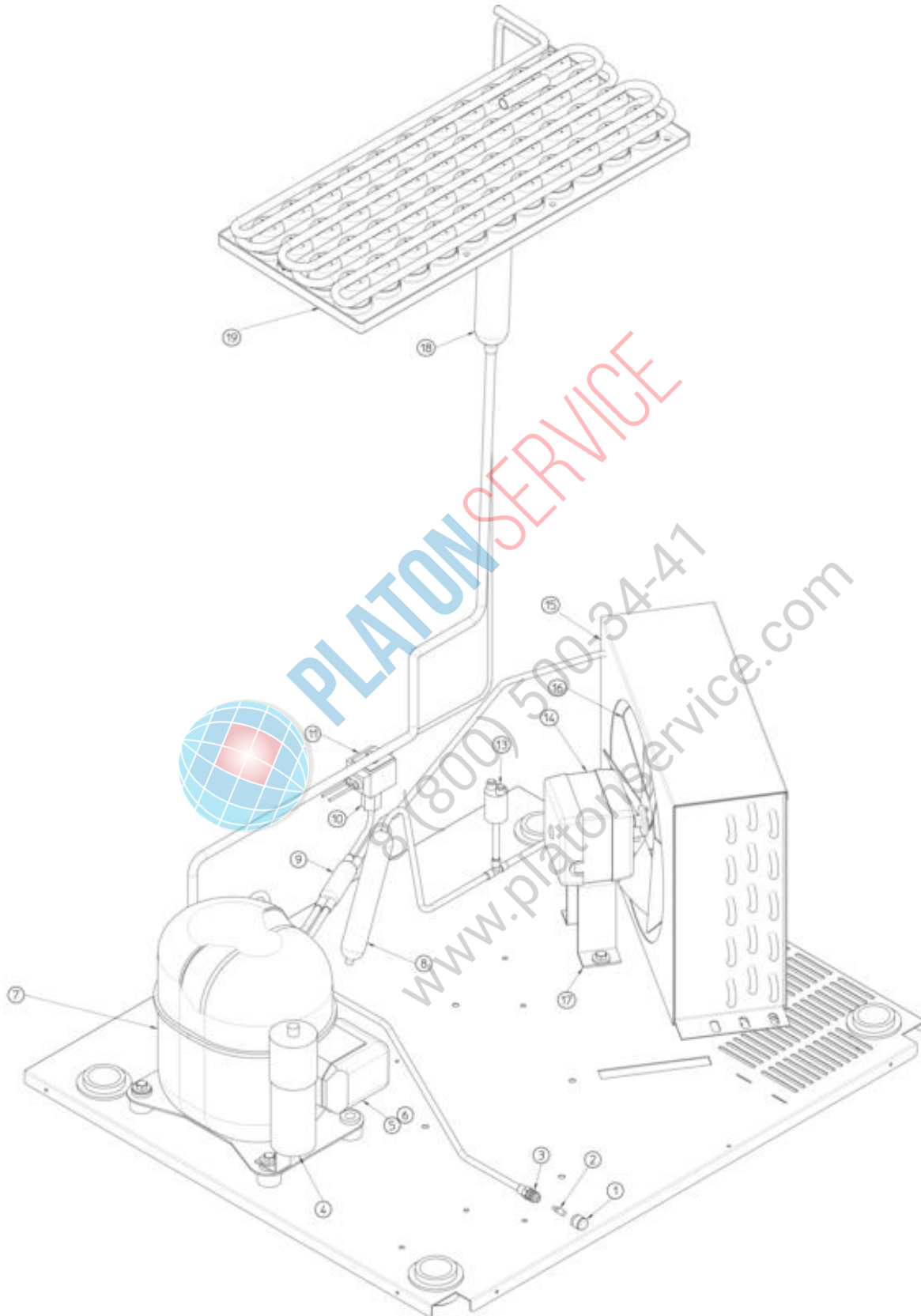
www.platonservice.com



Pos	Art.- Nr.	Bezeichnung
0001	781406 20	GEHÄUSE
0002	660638 00	FUSS
0003	782120 00R	ISOLIERTER EISBEHÄLTER
0004	722605 00	LINKES SEITENTEIL
0005	661070 00	KUNSTSTOFF-SCHUTZ
0006	702705 00	HALTER FÜR RÜCKWAND
0007	702688 00	RUECKWAND
0008	742033 07	KUNSTSTOFF-SCHUTZ
0009	781536 01R	ABDECKHAUBE
0010	660388 01	JALOUSIE LINKEHALTERUNG
0011	660750 06	VERDAMPFER GEHAUSE
0012	722606 00	RECHTES SEITENTEIL
0013	784457 15R	VORHANG
0014	732017 01	PLASTIK FUEHLERHALTER
0015	660816 00	STOSSDAEMPFER
0016	782102 06R	TÜRRAHMEN
0017	660286 00	SHAFT LAGER
0018	660801 00	RECHTESPEICHERTUERGLEIT
0019	661092 00	THERMOSTAT KUNSTSTOFFGEHAEUSE
0020	661092 02	THERMOSTAT PLASTIKABDECKUNG
0021	722607 00	VORDERWAND
0022	660388 00	JALOUSIE RECHTEHALTERUNG
0023	660801 01	LINKESPEICHERTUERGLEIT
0024	660741 00	PLASTIKSTOPFEN
0025	460047 00	FEDER



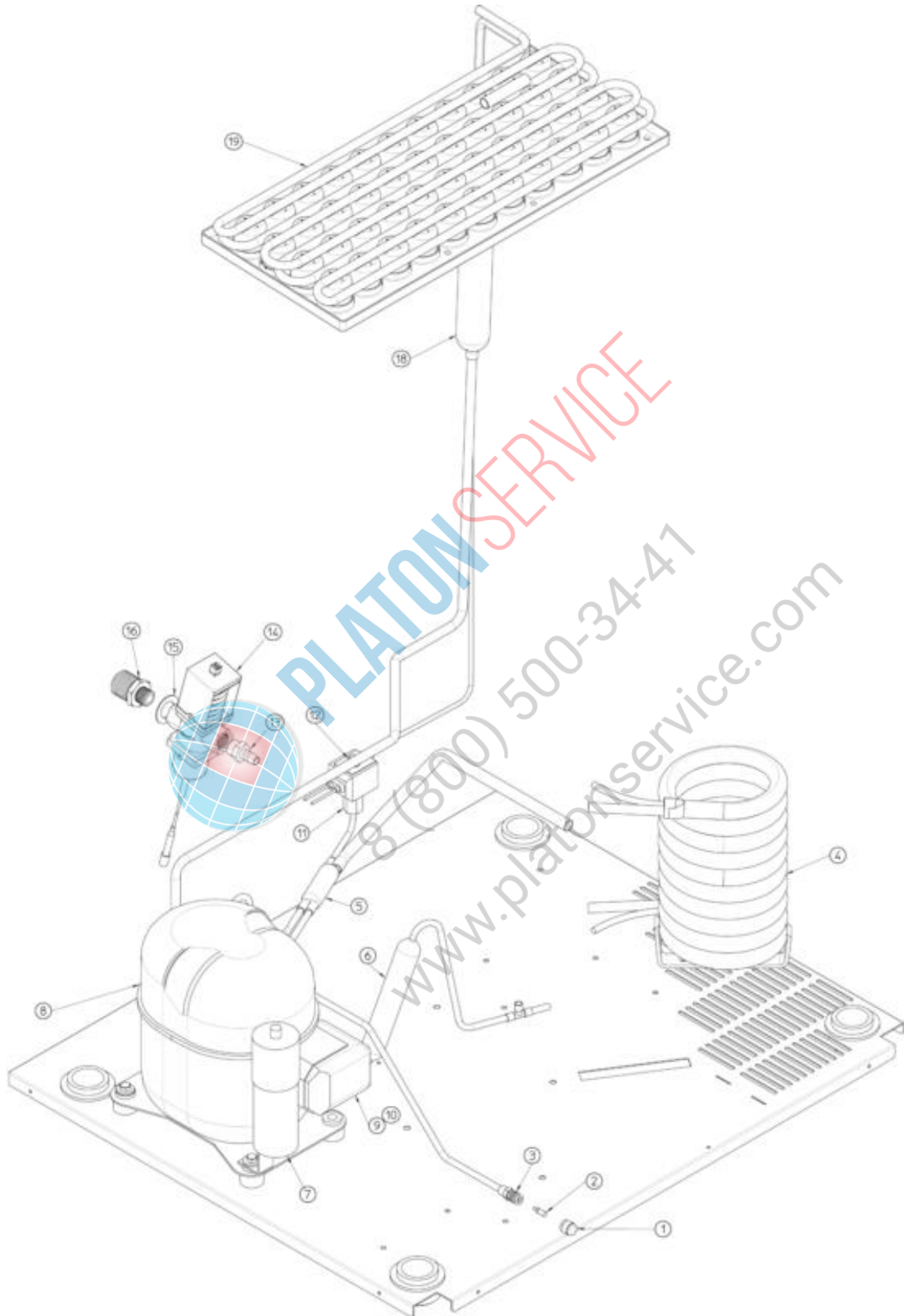
PLATONSERVICE
8 (800) 500-3447
www.platonservice.com



Pos	Art.- Nr.	Bezeichnung
0001	650106 00	VENTILKLAPPE
0002	670012 00	VENTILKOLBEN
0003	650109 00	VENTILGEHÄUSE
0004	620167 01	STARTKONDENSATOR 64-77 MFD/330V
0005	620478 15	SCHUTZGERÄT 230/50
0006	620057 75	RELAIS - 230/50/1
0007	670106 00	KOMPRESSOR
0008	630003 05	TROCKNER
0009	630137 01	MECHANISCH FILTERN
0010	620306 27	HEISSGAZ VENTILGEHÄUSE
0011	620306 48	HEISSGAZ VENTIL SPULE - 230/50-60
0013	620499 02	PRESSOSTAT
0014	620419 02	LUFTER MOTOR - 230/50-60
0015	620550 00	LUFT KONDENSATOR
0016	620419 32	FLUEGEL
0017	620419 62	LUFTER MOTOR TRAEGER
0018	784444 25	SAMMLER UND SAUGLEITUNGEN
0019	784477 08	VERDAMPFER



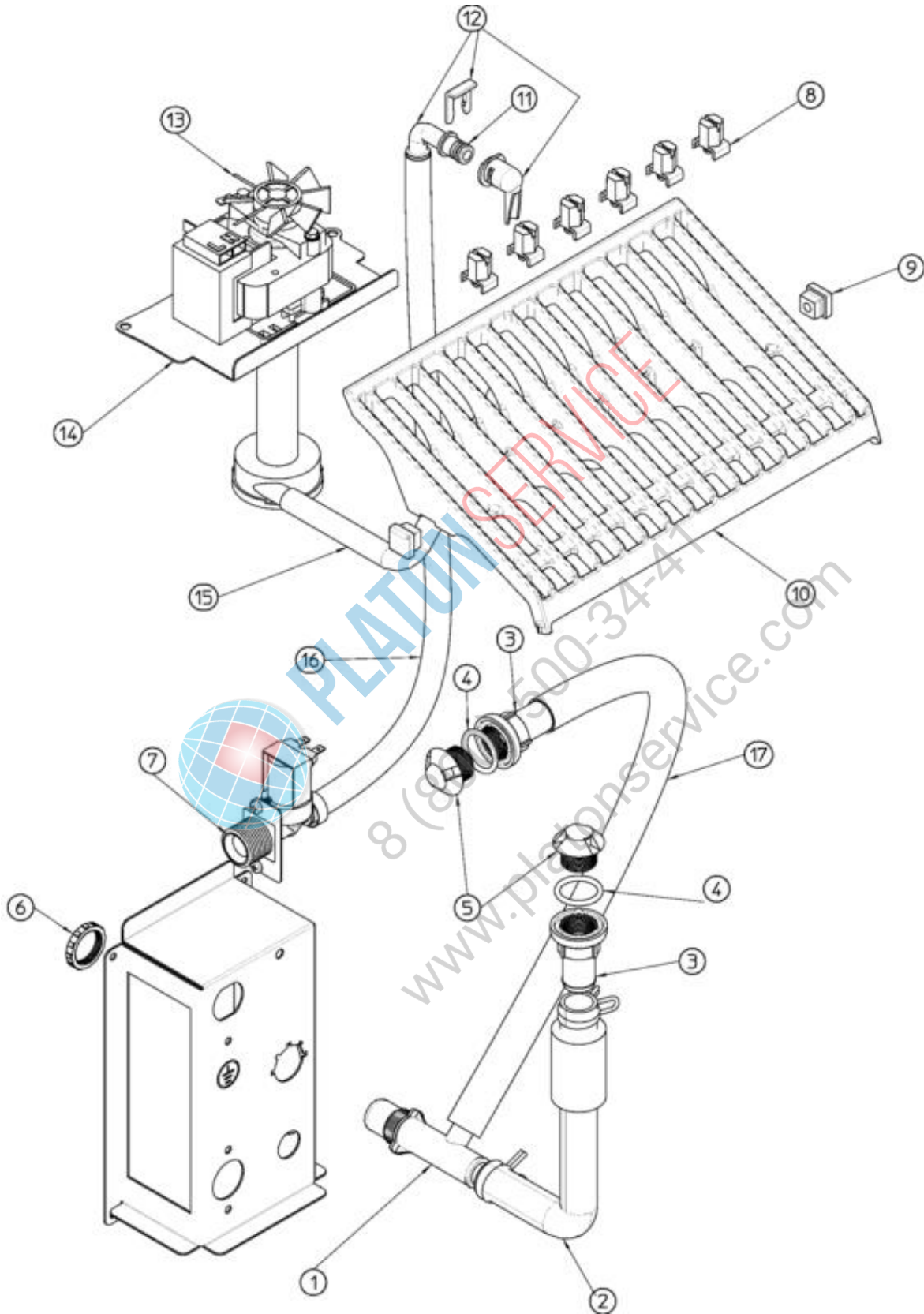
PLATON SERVICE
8 (800) 500-34-41
www.platonservice.com



Pos	Art.- Nr.	Bezeichnung
0001	650106 00	VENTILKLAPPE
0002	670012 00	VENTILKOLBEN
0003	650109 00	VENTILGEHÄUSE
0004	620389 01	WASSERGEKÜHLT KONDENSATOR
0005	630137 01	MECHANISCH FILTERN
0006	630003 05	TROCKNER
0007	620167 01	STARTKONDENSATOR 64-77 MFD/330V
0008	670106 00	KOMPRESSOR
0009	620057 75	RELAIS - 230/50/1
0010	620478 15	SCHUTZGERÄT 230/50
0011	620306 27	HEISSGAZ VENTILGEHÄUSE
0012	620306 48	HEISSGAZ VENTIL SPULE - 230/50-60
0013	733208 02	WASSERREGLEREABFLUSSTUECK
0014	620111 00	WASSERREGLERVENTIL
0015	400031 01	SCHEIBE
0016	733205 04	WATER INLET FITTING
0018	784444 25	SAMMLER UND SAUGLEITUNGEN
0019	784477 08	VERDAMPFER



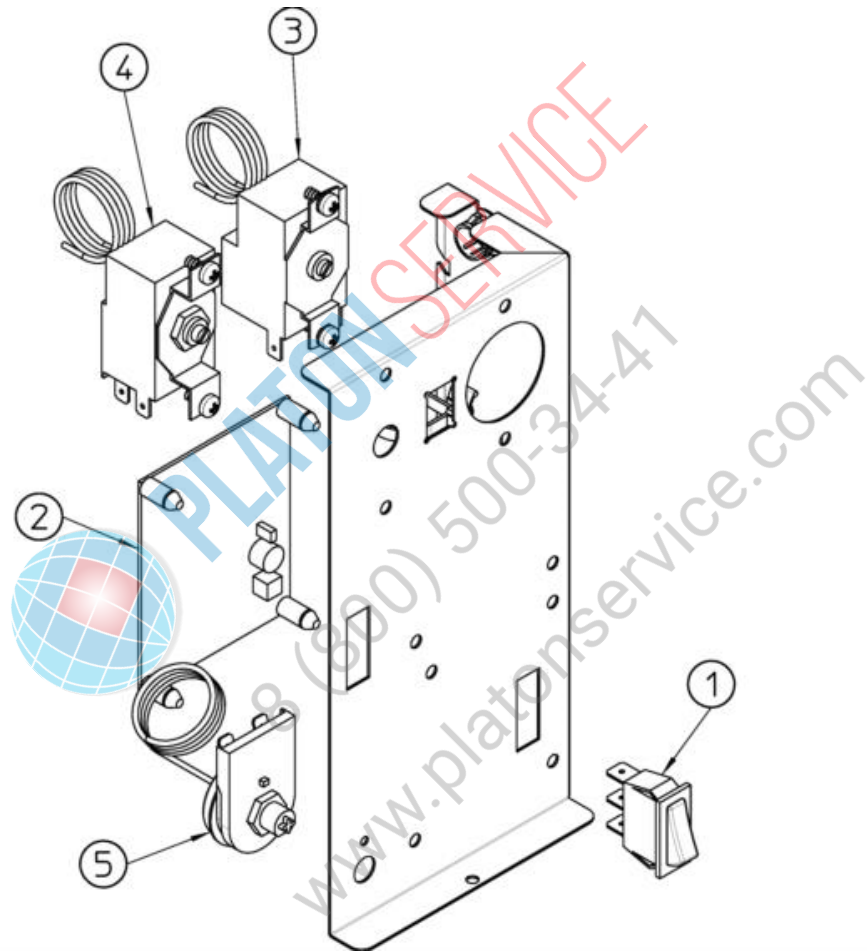
PLATON SERVICE
8 (800) 500-34-41
www.platonservice.com



Pos	Art.- Nr.	Bezeichnung
0001	660224 00	T STÜCK
0002	610148 10	ABFLUSSROHR
0003	660219 02	ABFLUSSROHR
0004	640134 00	SIMMER RING
0005	660211 01	ABFLUSSFILTER
0006	660535 00	PLASTICK RING MUTTER
0007	650105 52	WASSEREINLAUFVENTIL - 230/50-60 - LUFTERGEKÜHLT
0008	660558 00	SPÜHDÜSEN
0009	660557 00	STOPFEN
0010	661082 02	SPRÜHSYSTEM - RECHT
0011	640041 31	O RING
0012	793172 00R	ABGEWINKELTES ZULAUFROHR
0013	620430 00	WASSER PUMPE - 230/50
0014	724485 01	METALLBUEGEL
0015	610231 00	ROHR
0016	281900 01	PLASTIK ROHR-PRO METER
0017	610170 00	ROHR



PLATON SERVICE
8 (800) 500-34-41
www.platonservice.com



Pos	Art.- Nr.	Bezeichnung
0001	620442 02	SCHALTER
0002	620507 01	ELEKTRONISCHE ZEITHUR
0003	620201 01	VERDAMPFERTHERMOSTAT
0004	630005 00	SPEICHERTHERMOSTAT
0005	620443 02	SICHERHEITSTHERMOSTAT



PLATON SERVICE

8 (800) 500-34-47

www.platonservice.com